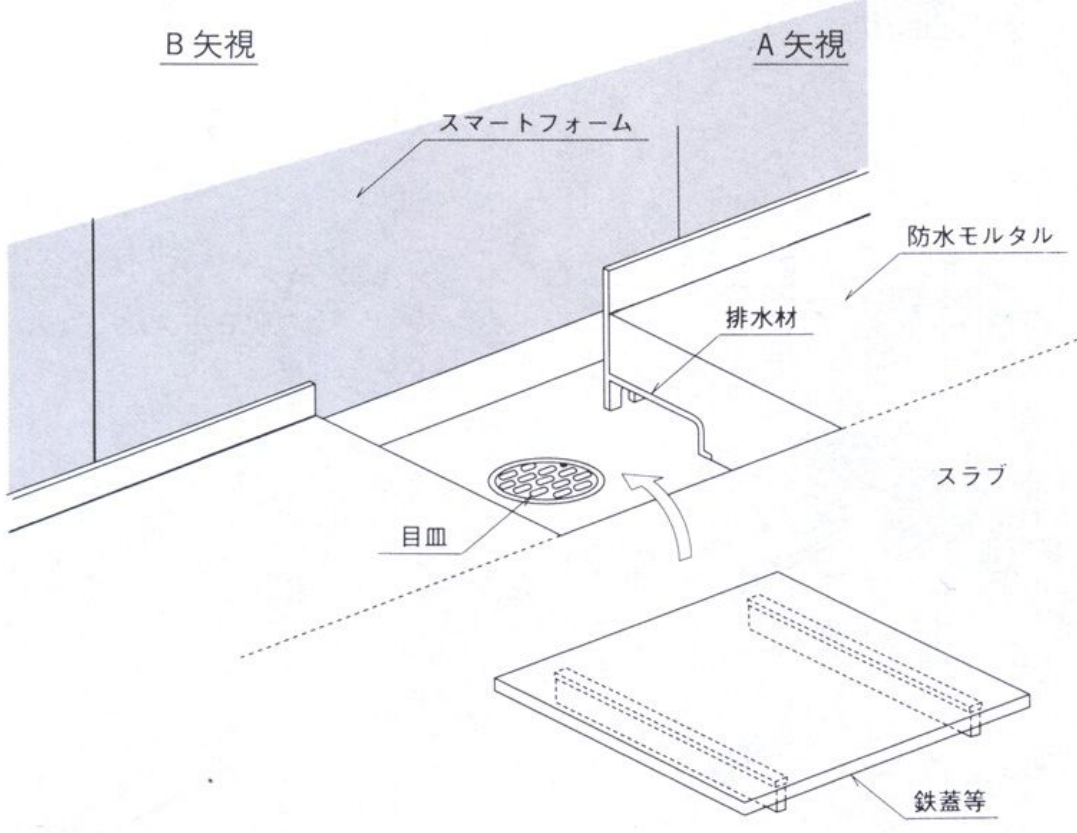
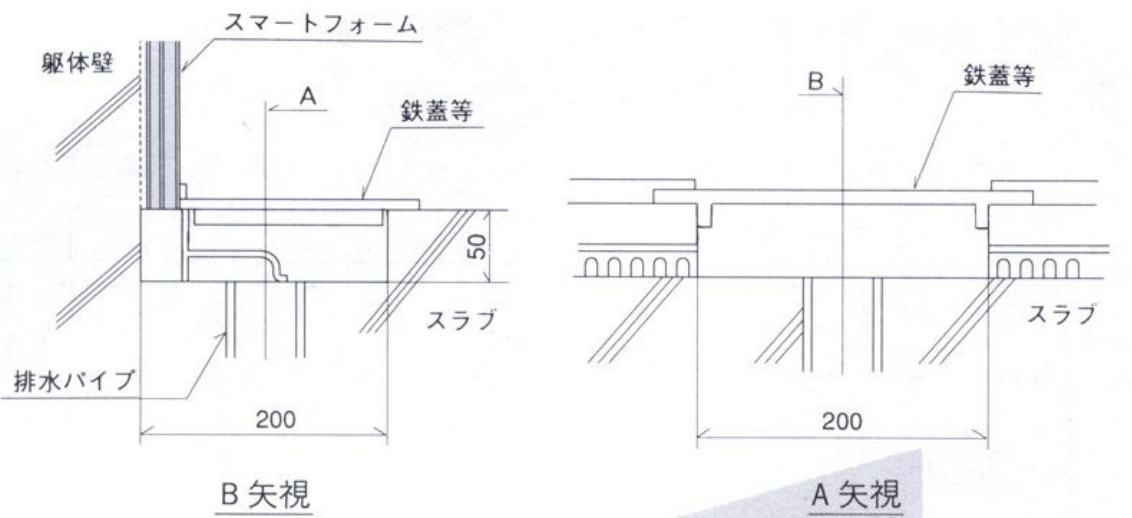
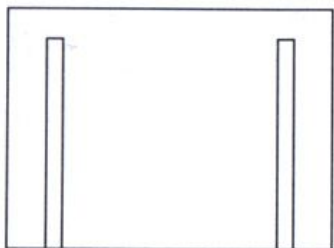
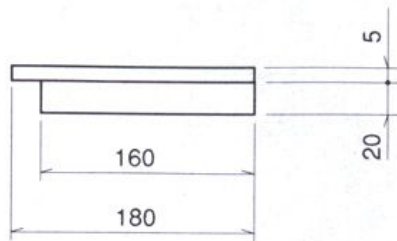
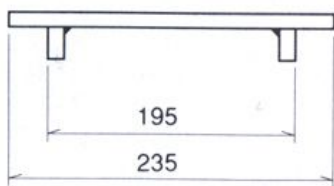


(2) 落とし蓋仕様(その1)



斜視図

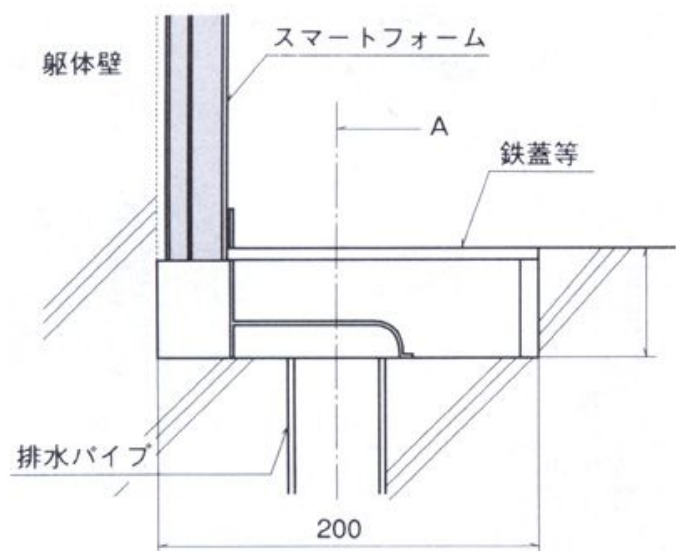


注意事項

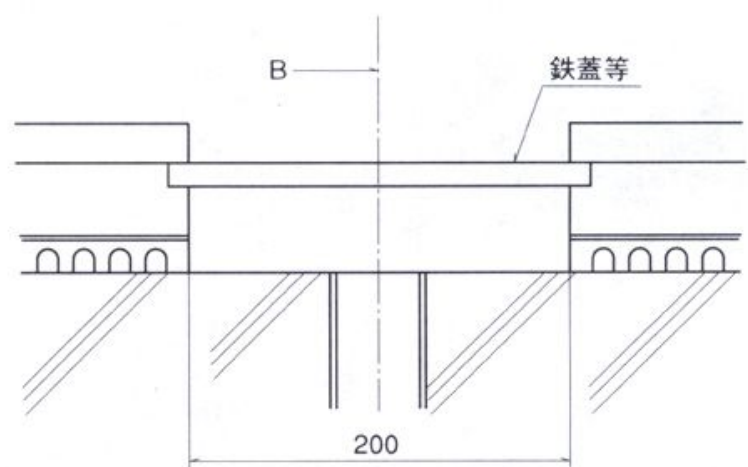
本図は一例です。

落とし蓋は、部屋の用途、現場の状況に応じて、適切な寸法、材質のものをご用意ください。

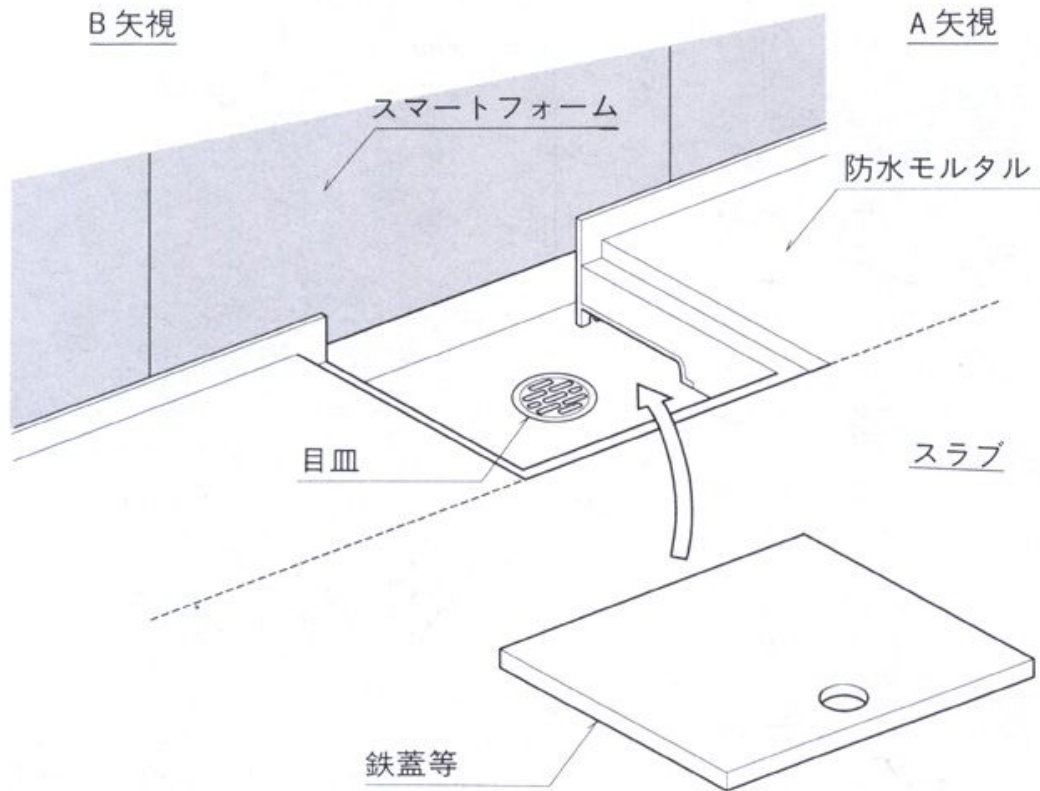
(3)落とし蓋仕様(その2)



B 矢視



A 矢視



斜視図